



Canopol S.A. | Fundada en 1977 | Fábrica Homologada por AySA

📍 Brandsen 2479 (B1703AUE – José Ingenieros – Buenos Aires - Argentina)

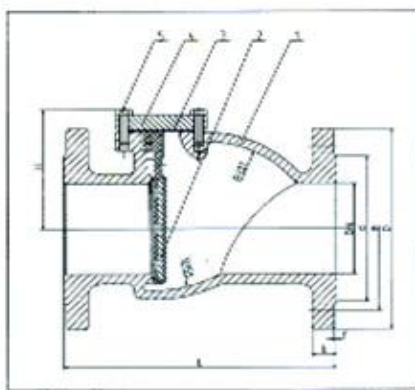
☎ +54.11-4757-3204/6004 | 📠 (fax) +54.11-4757-6004 | ✉ info@canopol.com

CAÑOS - ACCESORIOS - VALVULAS 🕒 Lunes a Viernes de 8 - 12,30 Hs. y de 13,30 a 18 Hs.

VALVULA DE RETENCION A CLAPETA H° D°

DESCRIPCION TECNICA:

La válvula de retención a clapeta esta diseñada para trabajar en redes y estaciones de bombeo. Posee un disco articulado, lo que permite que se genere un pasaje total del fluido en su posición de apertura total. El diseño del disco asegura una perfecta estanqueidad en su punto de cierre. Pudiendo trabajar a bajas presiones y con un funcionamiento rápido y silencioso.



DN	PN	L (mm)	H (mm)	D (mm)	Φ (mm)	d (mm)	b (mm)	l (mm)	n-Φe (mm)
DN50	PN16	250	120	165	125	99	19	3	4-Φ19
DN65	PN16	270	130	185	145	118	19	3	4-Φ19
DN80	PN16	280	140	200	160	132	19	3	8-Φ19
DN100	PN16	300	150	220	180	156	19	3	8-Φ19
DN125	PN16	325	180	250	210	184	19	3	8-Φ19
DN150	PN16	360	200	285	240	211	19	3	8-Φ23
DN200	PN16	400	240	340	295	266	20	3	12-Φ23
DN250	PN16	450	300	405	355	319	22	3	12-Φ28
DN300	PN16	500	320	460	410	370	24.5	4	12-Φ28

MATERIALES:

Componente	Material	Revestimiento
Cuerpo y tapa	Hierro dúctil QT 450-10	Epoxi 150 μm
Disco	Hierro dúctil qy 450-10	
Sello	Goma	
Tomilleria	Acero al Carbono Zincado	

NORMAS:

Bridas : EN 1092-2
Face to Face : DIN 3352.F1